

AEROPORTO INTERNAZIONALE DI CUNEO LEVALDIGI

Codice IATA	CUF
Codice ICAO	LIMZ
Designazione numero RWY	03/21
Dimensione RWY	2.100 x 45 [m]
Pendenza longitudinale RWY	0,70 ‰
Pendenza trasversale RWY	1,30 ‰
Portanza RWY	PCN 60/F/A/X/T
Rivestimento pista di volo	Fasabile - Conglomerato bituminoso
Posizione geografica THR 03 WGS 84	Lat. 44° 32' 22,74" N - Long. 07° 36' 58,90" E - Alt. 1.266,80 [m]
Posizione geografica THR 21 WGS 84	Lat. 44° 33' 20,04" N - Long. 07° 37' 49,60" E - Alt. 1.217,50 [m]
Codice di Pista	4C
Avvicinamento	03 NON STRUMENTALE
Avvicinamento	21 STRUMENTALE
Dimensione STRIP	2815 x 300 [m]
Dimensione RESA	03 90 x 90 [m] 21 90 x 90 [m]

DISTANTE DICHIARATE DELLA PISTA DI VOLO

Designazione RWY	TORA	TODA	ASDA	LDA
03	2.100 [m]	2.340 [m]	2.279 [m]	2.100 [m]
START POINT RWY 03	2.316 [m]	2.556 [m]	2.495 [m]	--
INT TAKE-OFF A	1.259 [m]	1.495 [m]	1.454 [m]	--
21	2.100 [m]	2.400 [m]	2.316 [m]	2.100 [m]
START POINT RWY 21	2.279 [m]	2.579 [m]	2.495 [m]	--

NOTE

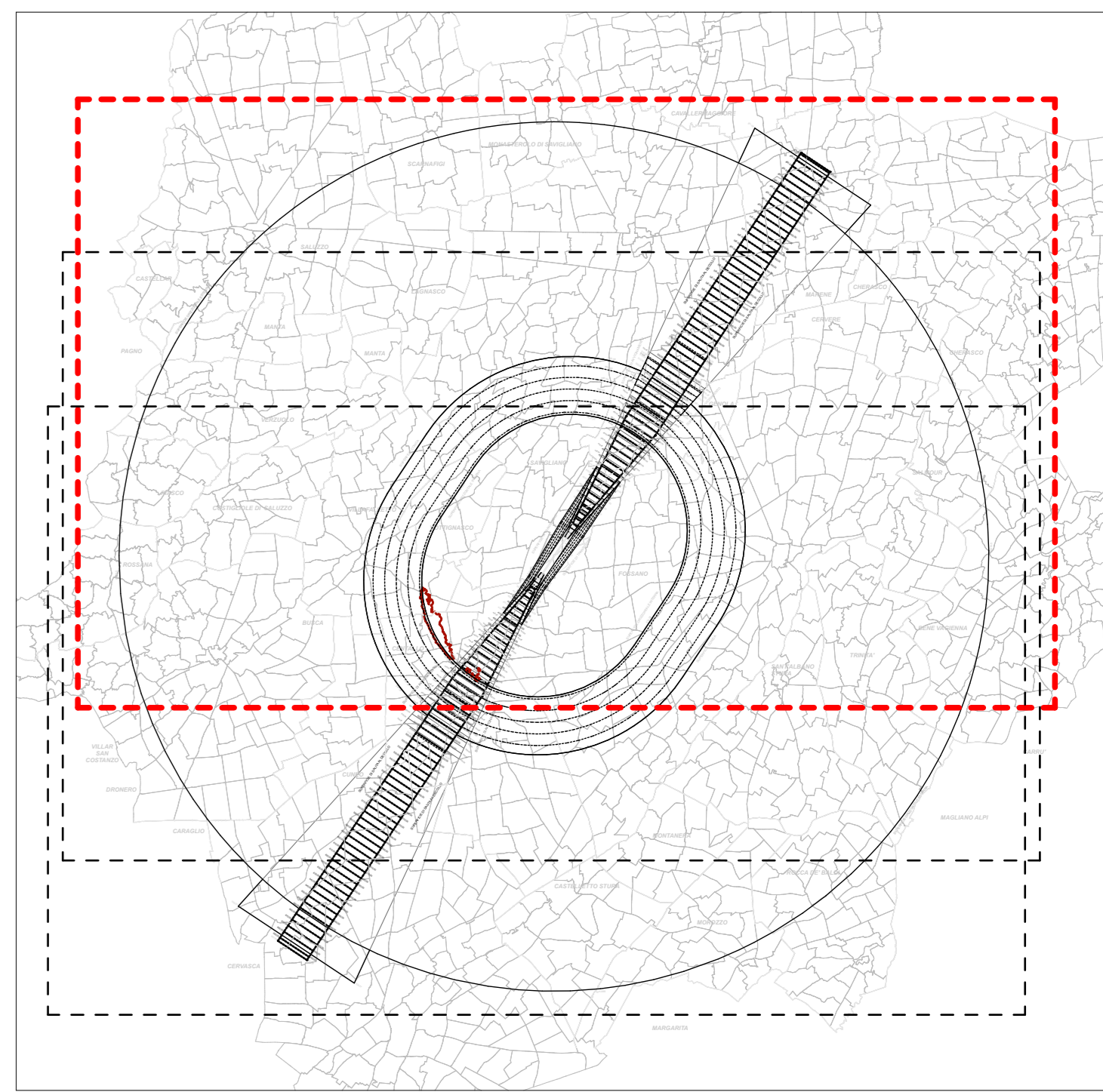
1) Intersection Take-off e START POINT sono utilizzabili soltanto su richiesta del pilota o su richiesta della TWR previa benedizione del pilota

2) START POINT RWY 03 - RWY 2104 - SWY 214M
START POINT RWY 21 - RWY 2100M - SWY 179M

LEGENDA

- Confine comunale
- Confine aeroportuale
- Sorgenti Laser e Proiettori ad alta intensità (utilizzati nei giochi di luce per intrattenimento) (***)

(***) Per la valutazione di accettabilità di tali fenomeni si dovrà far riferimento ai requisiti indicati nel Regolamento per la costruzione e l'esercizio degli aeroporti Cap.6 paragrafo 1.3.



Regione Piemonte
 Provincia di Cuneo
 Comune di Savigliano - Fossano

ENAC-ENTE NAZIONALE AVIAZIONE CIVILE
AEROPORTO INTERNAZIONALE DI CUNEO LEVALDIGI

MAPPE DI VINCOLO
 LIMITAZIONI RELATIVE AGLI OSTACOLI ED AI PERICOLI PER LA NAVIGAZIONE AEREA (D.Lgs 151 del 15 marzo 2006 - art.707 commi 1,2,3,4 del Codice della Navigazione)

Elaborato PC01 B.03
 Oggetto: PLANIMETRIA CATASTALE CON INDICAZIONE AREE SOGGETTE A RESTRIZIONI PER L'INSTALLAZIONE DI LASER E LUCI AD ALTA INTENSITA'
 Data: APRILE 2020
 Scala: 1:25000

Referente:
 Timbro/Firma:
 Approvazione Enac:
 Prot. ENAC-PROT-13/05/2021-0053653-P

Data	Revisione	Note
APRILE 2020	01	EMISSIONE PROGETTO