

AEROPORTO INTERNAZIONALE DI CUNEO LEVALDIGI

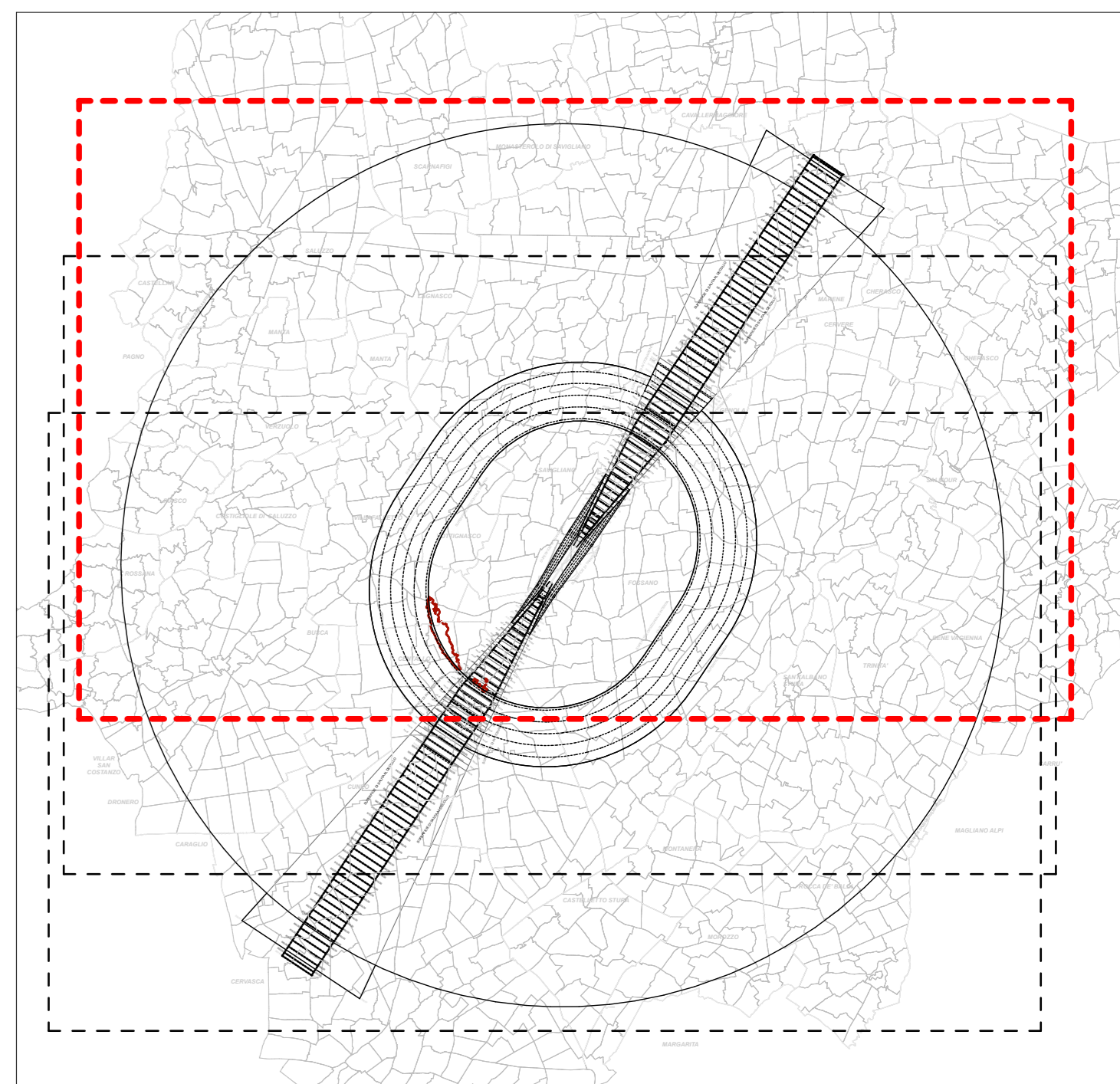
Codice IATA	CUF
Codice ICAO	LIMZ
Designazione numero RWY	03/21
Dimensione RWY	2.100 x 445 [m]
Pendenza longitudinale RWY	0,10 %
Pendenza trasversale RWY	1,30 %
Portanza RWY	PCN 63/F/A/X/T
Rivestimento pista di volo	Facile - Conglomerato bituminoso
Posizione geografica THR 03 WGS 84	Lat. 44° 32' 22,74" N - Long. 07° 36' 58,98" E - Alt. 1.266,80 [m]
Posizione geografica THR 21 WGS 84	Lat. 44° 33' 20,04" N - Long. 07° 37' 49,60" E - Alt. 1.217,50 [m]
Codice di Pista	4C
Avvicinamento	03 NON STRUMENTALE 21 STRUMENTALE
Dimensione STRIP	2815 x 300 [m]
Dimensione RESA	03 90 x 90 [m] 21 90 x 90 [m]

Designazione RWY	TORA	TODA	ASDA	LDA
03	2.100 [m]	2.340 [m]	2.279 [m]	2.100 [m]
START POINT RWY 03	2.316 [m]	2.556 [m]	2.495 [m]	--
WT TAKE-OFF 03	1.259 [m]	1.495 [m]	1.454 [m]	--
21	2.100 [m]	2.400 [m]	2.316 [m]	2.100 [m]
START POINT RWY 21	2.279 [m]	2.579 [m]	2.495 [m]	--

NOTE
 1) Intersezione Take-off e START POINT sono utilizzabili soltanto su richiesta del pilota o su richiesta della TWR previa benedizione del pilota
 2) START POINT RWY 03 - RWY 2104 + SWY 214M
 START POINT RWY 21 - RWY 2100M + SWY 179M

LEGENDA

Confine comunale	Confine aeroportuale	Edificio o costruzione importante
Area in cui il terreno naturale fora le superfici di delimitazione degli ostacoli	Palco, torre, campanile, antenna, ciminiera	Gru
	Albero o arbusto - Gruppo di alberi	



Regione Piemonte
 Provincia di Cuneo
 Comune di Savigliano - Fossano

ENAC-ENTE NAZIONALE AVIAZIONE CIVILE
AEROPORTO INTERNAZIONALE DI CUNEO LEVALDIGI

MAPPE DI VINCOLO
 LIMITAZIONI RELATIVE AGLI OSTACOLI ED AI PERICOLI PER LA NAVIGAZIONE AEREA
 (D.Lgs 151 del 15 marzo 2005 - art.707 commi 1,2,3,4 del Codice della Navigazione)

Elaborato	Oggetto
PC01 03	PLANIMETRIA CATASTALE CON SUPERFICIE DI INVILUPPO
Scala	Data
1:25000	APRILE 2020

Committente	Tecnico Redattore
Referente	Geometa PONZO Mirko
Timbro/Firma	Timbro/Firma

Approvazione Enac _____ Timbro _____
 Prot. ENAC-PROT-13/05/2021-0053653-P

Data	Revisione	Note
APRILE 2020	01	EMISSIONE PROGETTO